



**Каталог
продукции
2013**



- Уникальный дизайн, разработанный совместно с западными производителями
- Адаптирован для российского потребителя
- Усиленная конструкция стенок и места захвата гребенкой
- Изготовлен из первичного полиэтилена

Размеры	1377x1077x1369 мм	Опции	
Вес (±5 %)	51,5 кг	Нанесение логотипа на стенки (от 110 шт.)	
Емкость	1100 л	Нестандартный цвет (от 500 шт.)	
Грузовместимость	510 кг	Нестандартная комплектация	
Условия эксплуатации		Характеристики	
Температура	от -40 до +50°C	Стандартные цвета	
Температура чистки (мойки)	до 90°C	Сырье	первичный ПЭНД (HDPE)
		Транспортная вместимость	
		Еврофура (82 куб.м)	110 шт.



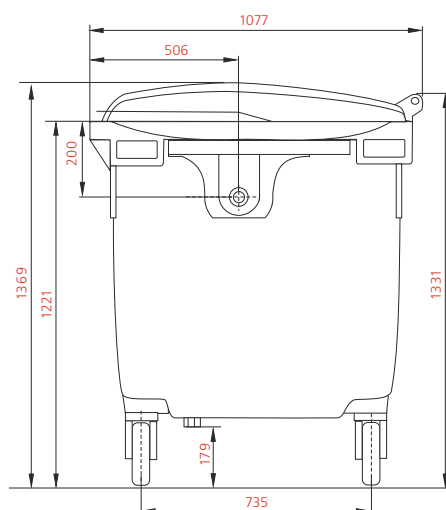
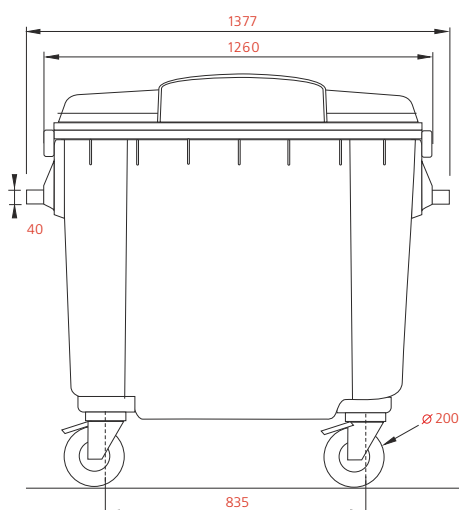
Цельнолитые усиленные ручки



Усиленный узел крепления колес

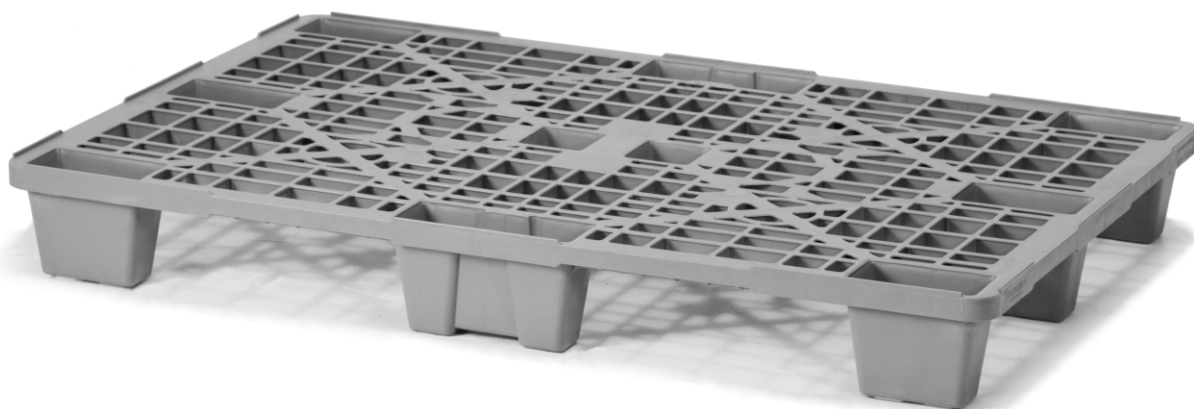


11-точечное крепление усиленных цапф



Легкий пластиковый паллет

1200x800



Предназначен для перемещения и хранения легких грузов. Паллет имеет небольшой вес, но специальная конструкция обеспечивает ему прочность, а также делает удобным его хранение и транспортировку без груза. Длительный срок службы, возможность вкладывания один в один, легкий вес и доступная цена делают этот пластиковый паллет прекрасной альтернативой деревянному поддону для экспортных поставок.

02.102

легкий пластиковый паллет

02.102R

легкий пластиковый паллет однократного использования

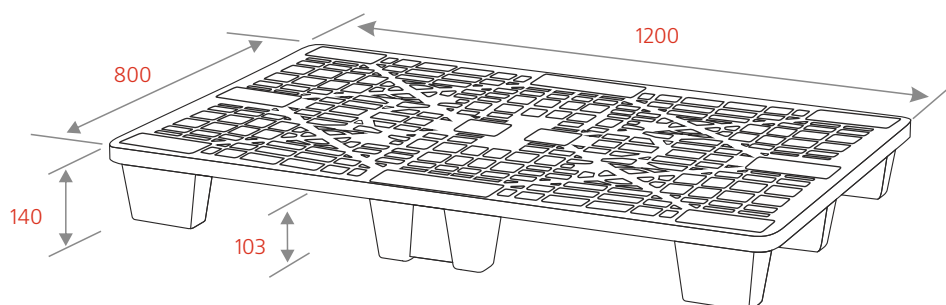
Размеры (ДхШхВ)	1200x800x140 мм	Характеристики	
Вес (±3 %)	5 кг	Цвет (стандартный)	серый
Нагрузка		Сырье	PP (полипропилен)
Статическая	800 кг	Упаковка	
Динамическая	600 кг	Кол-во в паллетоместе	55 шт
Условия эксплуатации		Количество в еврофуре	1815 шт
Температура	от -20 до +60°C		
Температура мойки	до 95°C		



Вкладываемость для экономии места



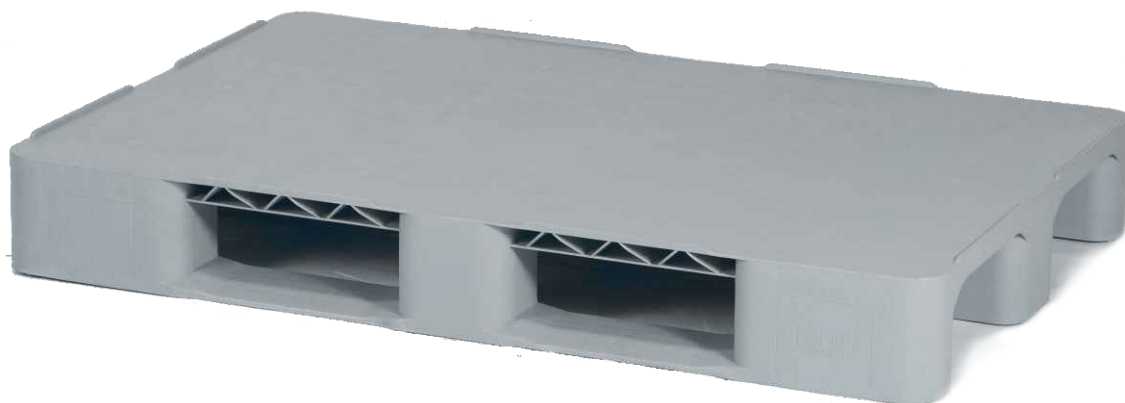
Перфорация, обеспечивающая прочность и легкость



Бортик для устойчивости груза

Универсальный пластиковый паллет

1200x800



02.105F.91

паллет с 2 полозьями

02.105F.91.C3

паллет с 3 полозьями

Спроектирован как универсальное решение для широкого спектра задач по перемещению и хранению грузов. Успешно используется в пищевой индустрии, фармацевтике, розничной торговле, поставках сырья и ингредиентов.



Бортик для большей устойчивости груза

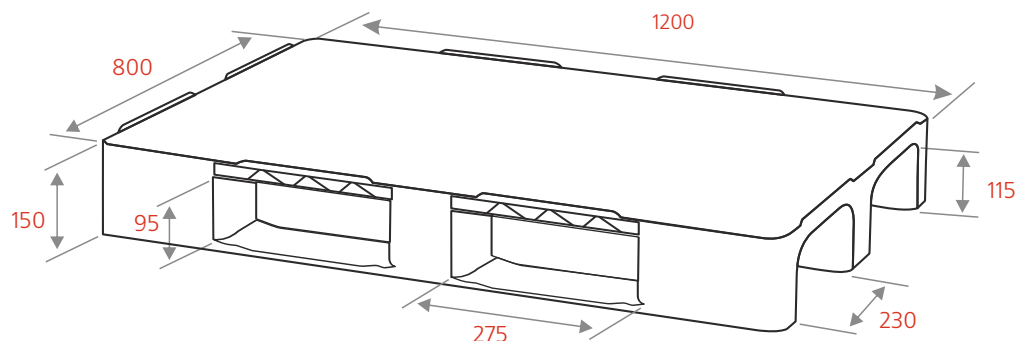


Закругленные стойки для удобства захвата вилами погрузчика



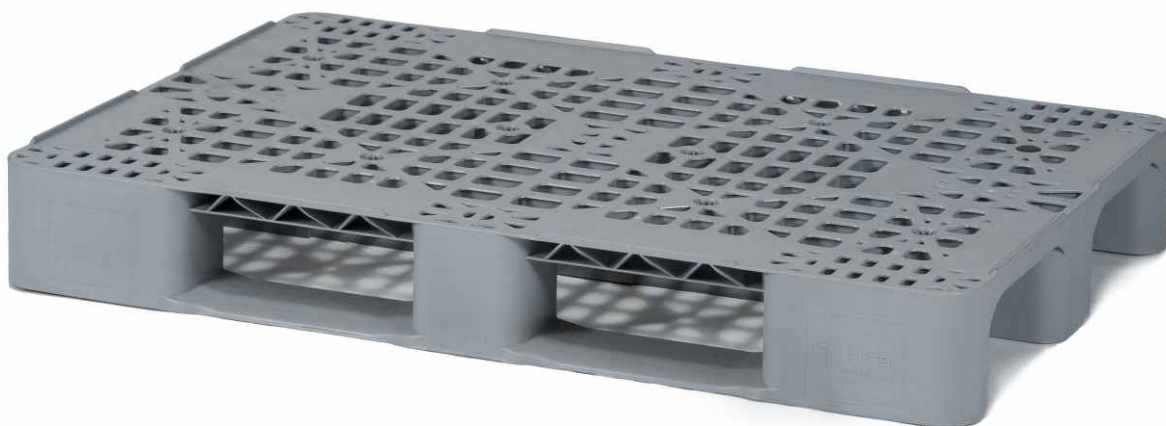
Возможность добавления среднего полоза для большей прочности

Размеры (ДхШхВ)	1200x800x150 мм	Опции	Индивидуальный цвет (от 1000 шт.) Нанесение логотипа заказчика
Вес (±3 %)		Характеристики	Цвет (стандартный) серый Сырье PP (полипропилен) HDPE (полиэтилен)
с 2 полозьями	13,6 кг	Упаковка	Кол-во в паллетоместе 23 шт
с 3 полозьями	14,2 кг	Количество в еврофуре	644 шт
Нагрузка		Условия эксплуатации	
Статическая	3000 кг	Температура	от -20 до +60°C
Динамическая	800 кг	Температура мойки	до 95°C



Универсальный пластиковый паллет

1200x800



Версия пластикового паллета 02.105F с перфорированной поверхностью. Продукт оптимален для использования в пищевой индустрии, фармацевтике, розничной торговле, поставках сырья и ингредиентов.

02.105.91

паллет с 2 полозьями

02.105.91.C3

паллет с 3 полозьями

Размеры (ДхШхВ) 1200x800x150 мм

Вес (±3 %)

с 2 полозьями

12,9 кг

с 3 полозьями

13,2 кг

Нагрузка

Статическая

3000 кг

Динамическая

800 кг

Условия эксплуатации

Температура

от -20 до +60°C

Температура мойки

до 95°C

Опции

Индивидуальный цвет (от 1000 шт.)

Нанесение логотипа заказчика

Характеристики

Цвет (стандартный)

серый

Сырье

PP (полипропилен)

HDPE (полиэтилен)

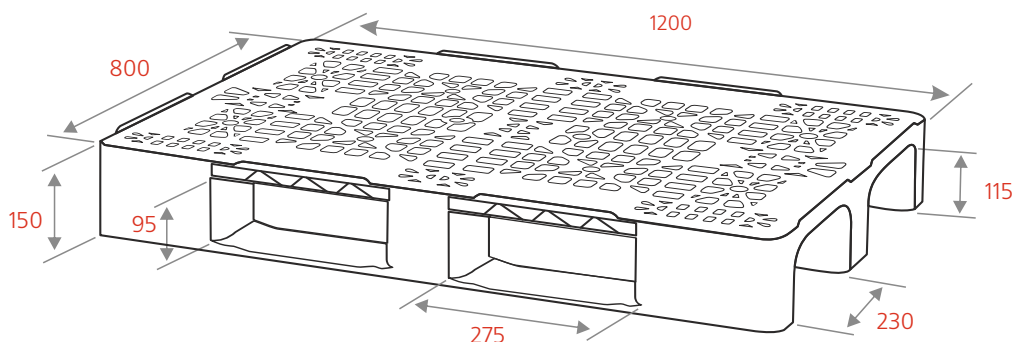
Упаковка

Кол-во в паллетоместе

23 шт

Количество в еврофуре

644 шт



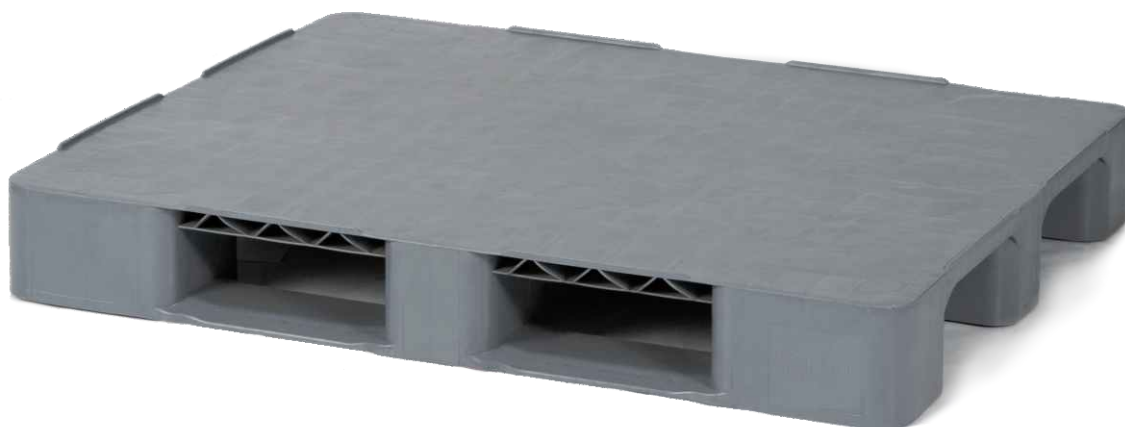
Паллет с 2 полозьями



Паллет с 3 полозьями

Универсальный пластиковый паллет

1200x1000



02.103F.91

паллет с 2 полозьями

02.103F.91.C3

паллет с 3 полозьями

Спроектирован как универсальное решение для широкого спектра задач по перемещению и хранению промышленных грузов. Это идеальное решение для промышленных поставок сырья, материалов, ингредиентов и экспортных операций.



Бортик для большей устойчивости груза



Закругленные стойки для удобства захвата вилами погрузчика



Возможность добавления среднего полоза для большей прочности

Размеры (ДхШхВ) 1200x1000x150 мм

Вес ($\pm 3\%$)

с 2 полозьями

16 кг

с 3 полозьями

17,2 кг

Нагрузка

Статическая

3000 кг

Динамическая

1000 кг

Условия эксплуатации

Температура

от -20 до +60°C

Температура мойки

до 95°C

Опции

Индивидуальный цвет (от 1000 шт.)

Нанесение логотипа заказчика

Характеристики

Цвет (стандартный)

серый

Сырье

PP (полипропилен)

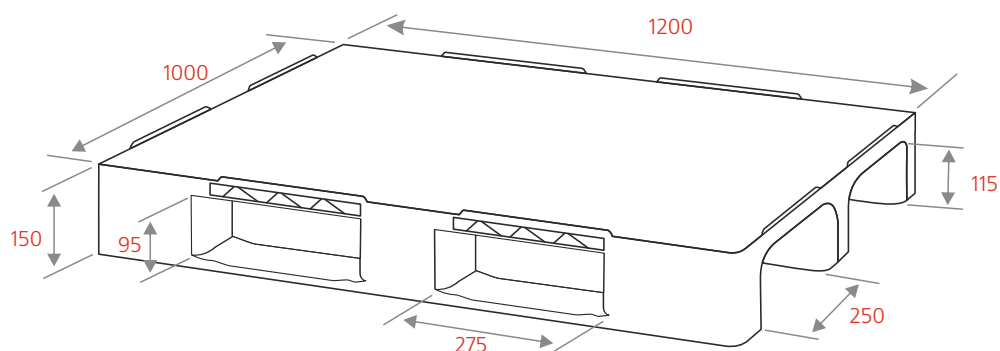
Упаковка

Кол-во в паллетоместе

23 шт

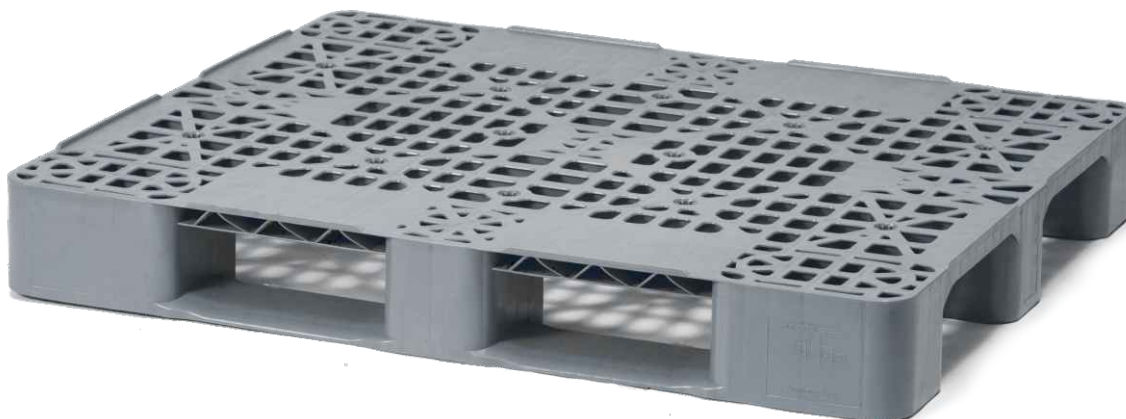
Количество в еврофурае

644 шт



Универсальный пластиковый паллет

1200x1000



Версия пластикового паллета 02.103F с перфорированной поверхностью. Продукт решает широкий спектр задач по перемещению и хранению промышленных грузов. Это идеальное решение для промышленных поставок сырья, материалов и ингредиентов.

02.103.91

паллет с 2 ползьями

02.103.91.C3

паллет с 3 ползьями

Размеры (ДхШхВ) 1200x800x150 мм

Вес (±3 %)

с 2 ползьями

15 кг

с 3 ползьями

16,2 кг

Нагрузка

Статическая

3000 кг

Динамическая

1000 кг

Условия эксплуатации

Температура

от -20 до +60°C

Температура мойки

до 95°C

Опции

Индивидуальный цвет (от 1000 шт.)

Нанесение логотипа заказчика

Характеристики

Цвет (стандартный)

серый

Сырье

PP (полипропилен)

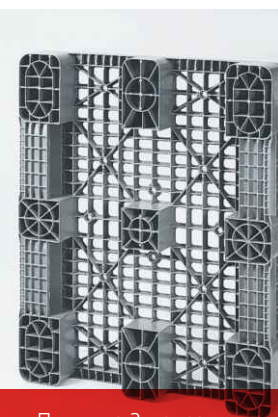
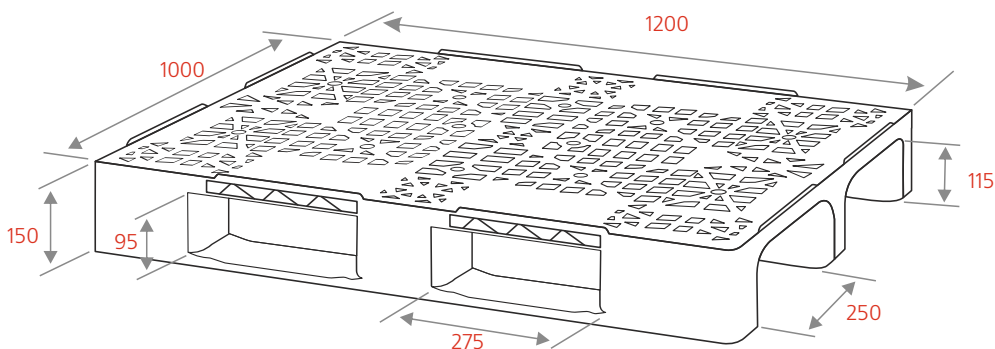
Упаковка

Кол-во в паллетоместе

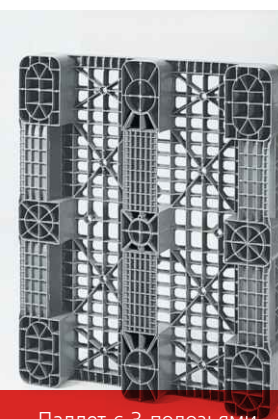
23 шт

Количество в еврофуре

644 шт



Паллет с 2 ползьями



Паллет с 3 ползьями

Усиленный пластиковый паллет EURO H1

1200x800



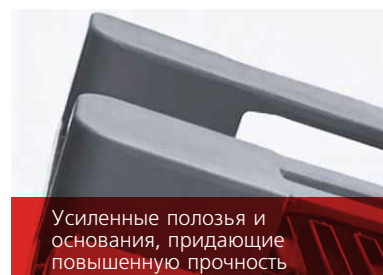
Паллет H1 уже 15 лет является стандартом в европейской пищевой и других индустриях благодаря своей прочной конструкции и длительному сроку службы. Уникальный дизайн делает его гигиеничным и одновременно прочным. Может быть использован как при плюсовых, так и при минусовых температурах.

H1

Размеры (ДхШхВ)	200x800x160 мм	Опции	Открытая и закрытая поверхность полозьев Индивидуальный цвет (от 1000 шт.) Нанесение логотипа заказчика
Вес (±3 %)	18 кг	Характеристики	Цвет (стандартный) серый Сырье HDPE (полиэтилен)
Нагрузка		Упаковка	Кол-во в паллетоместе 23 шт Количество в еврофуре 644 шт
Статическая	5000 кг		
Динамическая	1250 кг		
Стеллажная	900 кг		
Условия эксплуатации			
Температура	от -40 до +70°C		
Температура мойки	до 95°C		



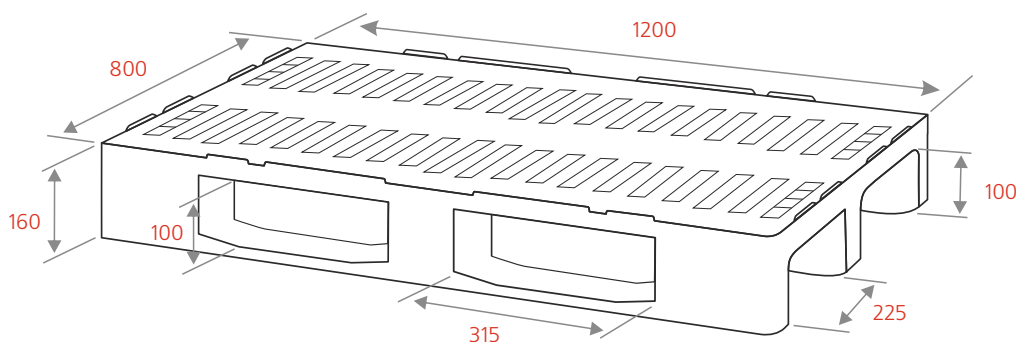
Бортик для большей устойчивости груза



Усиленные полозья и основания, придающие повышенную прочность



Особая форма перфорации, предотвращающая загрязнение



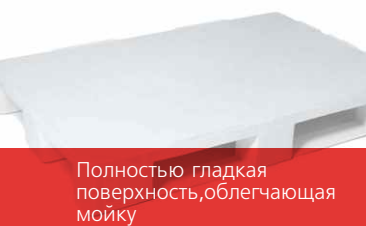
Гигиенический пластиковый паллет

1200x800

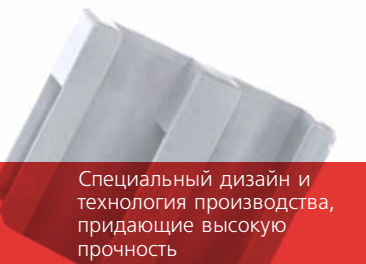


V1

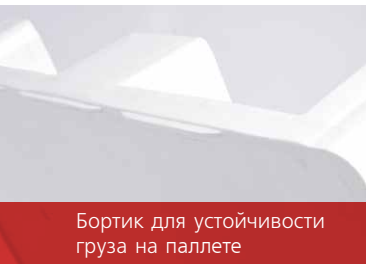
Абсолютно гладкий поддон разработан специально для использования в средах с повышенными требованиями к гигиене: фармацевтике, производствах детского питания и прочих пищевых производствах. Не имеет углублений, открытых ребер жесткости, что предотвращает накопление грязи и микрочастиц. Может быть использован как при плюсовых, так и при минусовых температурах.



Полностью гладкая поверхность, облегчающая мойку

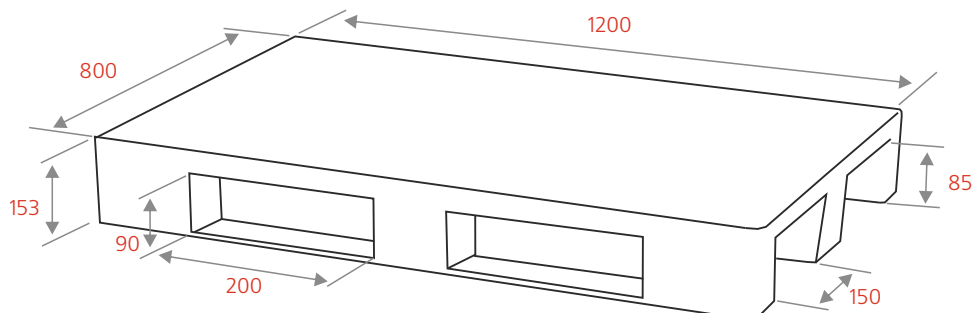


Специальный дизайн и технология производства, придающие высокую прочность



Бортик для устойчивости груза на паллете

Размеры (ДхШхВ)	1200x800x153 мм	Опции	Индивидуальный цвет (от 2000 шт.) Нанесение логотипа заказчика
Вес (±3 %)	18 кг	Характеристики	Цвет (стандартный) светло-серый Сырье HDPE (полиэтилен)
Нагрузка	Статическая 4800 кг Динамическая 1200 кг Стеллажная 700 кг	Упаковка	Кол-во в паллетоместе 23 шт Количество в еврофуре 644 шт
Условия эксплуатации	Температура от -40 до +60°C Температура мойки до 75°C		



Поддон для 19-литровых бутылей

BottleRack®

1200x1000



Предназначен для оптимизации системы хранения, транспортировки и дистрибуции 19 литровых бутылей. Модульная конструкция продукта обеспечивает возможность штабелировать продукцию в высоту до 5 метров, оптимизируя при этом площадь склада, а транспортировка готовой продукции на данных паллетах продлевает жизненный цикл бутылки в разы. Поддон изготовлен из первичных полимеров, что обеспечивает длительный срок эксплуатации и делает его прочным, гигиеничным и легким.

02.107.C6.99

Размеры (ДхШхВ) 1200x1000x388 мм

Опции

Нанесение логотипа заказчика

Вес (±3 %)

19,5 кг

Характеристики

Цвет (стандартный)

черный

Сырье

PP (полипропилен)

Условия эксплуатации

Кол-во ярусов (хранение)

12

Кол-во ярусов (транспортировка)

6

Количество бутылей в ярусе

8

Температура

от -30 до +60 °C

Упаковка

Кол-во в паллетоместе

6 шт

Количество в еврофуре

156 шт



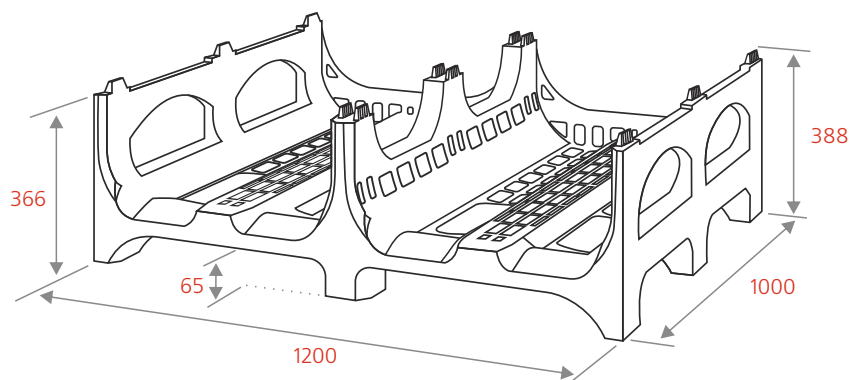
Система стыковки для штабелирования



Резиновые вставки для фиксации бутылки при транспортировке



Сглаженные края для облегчения загрузки и выгрузки бутылки



Цельнолитой пластиковый контейнер

iBox®

1200x800



11.601F.C10

контейнер с 4 ножками



11.601F.C9

контейнер на 2-х полозьях

Разработан как многофункциональное решение для транспортировки и хранения полуфабрикатов, запчастей и компонентов в индустриальной логистике. Оптимален для использования во внутрицеховой логистике. Цельнолитые усиленные стенки обеспечивают повышенную прочность контейнера и долговечность в использовании.

Размеры

Внешние 1200x800x800 мм
Внутренние 1118x718x646 мм

Вес (±5 %)

Версия с 4 ножками 28,3 кг
Версия на 2-х полозьях 30,9 кг

Внутренний объем

Номинальный 520 л
Полезный 500 л

Грузовместимость 400 кг
Макс. статическая нагрузка 4500 кг

Опции

Индивидуальный цвет (от 500 шт.)

Характеристики

Цвет (стандартный) серый
Сырье HDPE (полипропилен)

Условия эксплуатации

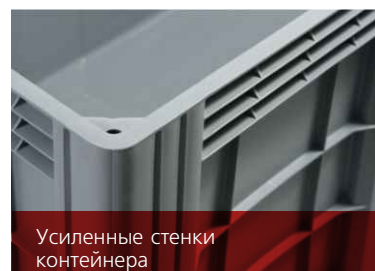
Температура от -20 до +40°C
Температура мойки до 70°C

Транспортная вместимость

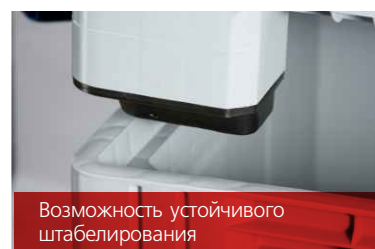
Еврофура (80 куб./м) 99 шт
Количество в 1 упаковке 3 шт



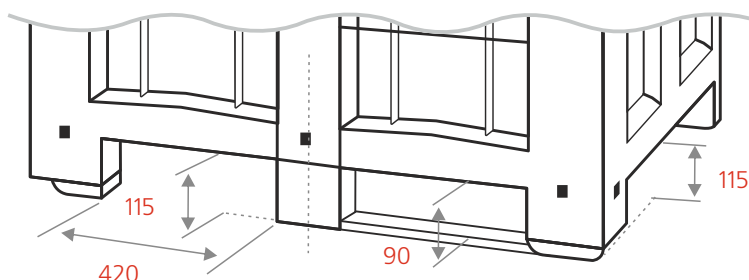
Комплектация крышкой с посадочными местами для штабелирования



Усиленные стенки контейнера

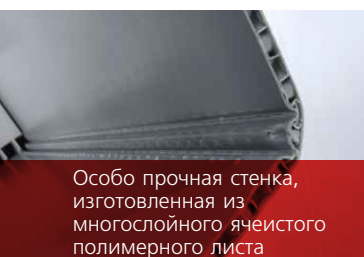


Возможность устойчивого штабелирования

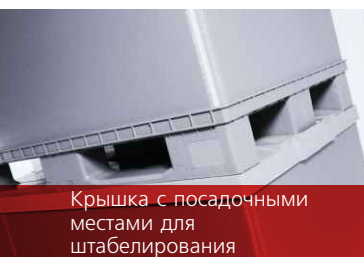




Усиленный поддон контейнера



Особо прочная стенка, изготовленная из многослойного ячеистого полимерного листа



Крышка с посадочными местами для штабелирования

Разработан как multifunctional solution for transportation of various goods and types of production in petrochemical, automotive industry, logistics and warehouse management, trade and food industry. It has no analogues on the Russian market. It consists of three elements: polymer tray, wall, lid. The container is disassembled for reverse transportation and storage.

Размеры (ДхШхВ)

В собранном виде 1200x800x825 мм
В сложенном виде 1200x800x200 мм

Вес (±3 %)

29 кг

Объем внутренних

650 л

Нагрузка

Статическая 4000 кг
Макс. загрузка 450 кг

Характеристики

Сырье PP (полипропилен)
Цвет (стандартный) серый

Условия эксплуатации

Температура от -20 до +40°C
Температура мойки до 95°C
Число ярусов при хранении до 9

Опции

Индивидуальный цвет стенки (от 3000 шт.)
Нанесение изображения на стенки контейнера (1 цвет)
Нестандартная высота стенки
Стенка контейнера с клапаном

Транспортная вместимость	Со стенкой H700 мм (оптимален для ж/д транспорта)	Со стенкой H1000 мм (оптимален для автотранспорта)
С грузом	96	64
Без груза	300	270



Процесс сборки контейнера



Различная высота и цвет стенок контейнера, с нанесенным изображением



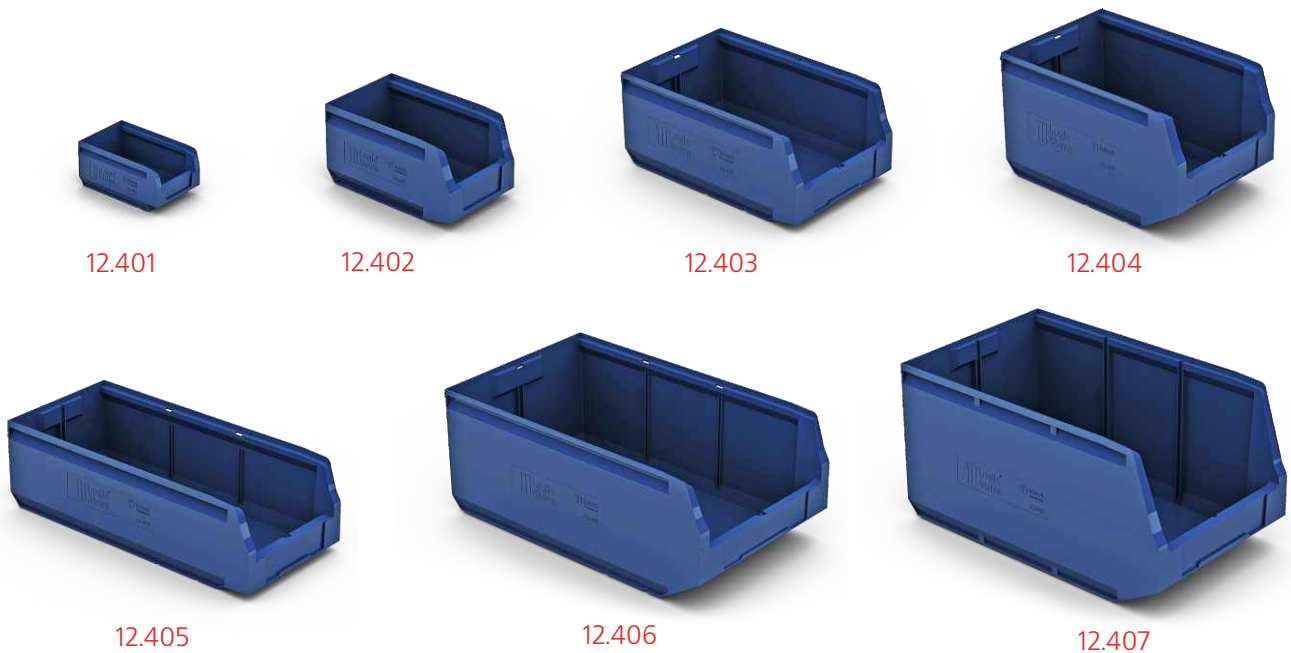
Опция контейнера на деревянном поддоне



Контейнер в разобранном состоянии

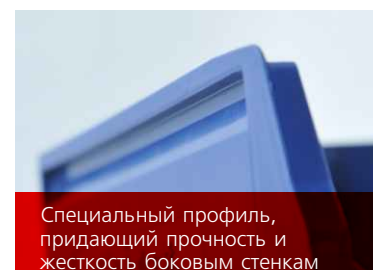
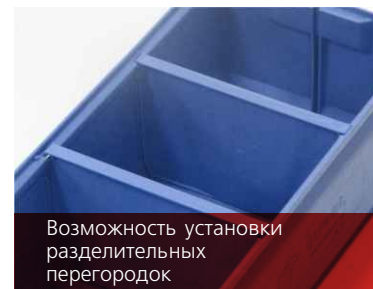


Опция контейнера с клапаном



Разработаны как универсальное комплексное решение для организации хранения мелких вещей, деталей и компонентов. Позволяют снизить число ошибок в процессе подбора деталей и компонентов, а также значительно увеличить его скорость.

Артикул	Внешние размеры, ДхШхВ, мм	Объем, л	Разделителей ширины, шт.	Разделителей длины, шт.	Кол-во в коробке/на паллете, шт
12.407	500x300x250	33	2	1	8/64
12.406	500x300x200	23	2	1	8/64
12.405	500x225x150	14	2	1	12/96
12.404	350x225x200	12	-	1	18/144
12.403	350x225x150	8	-	1	18/144
12.402	250x150x130	4	-	-	72/576
12.401	165x100x75	1	-	-	100/1600



Характеристики

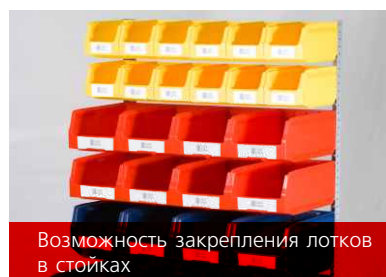
Цвет (стандартный) **темно-синий, красный**
 Сырье **PP(полипропилен)**

Опции

Комплектация разделительными перегородками
 Индивидуальный цвет (от 3000 шт)

Условия эксплуатации

Температура **от -20 до +60°C**
 Температура мойки **до 95°C**



Контейнерная система

R/RL-KLT

Пластиковые контейнеры KLT предназначены для интенсивной работы в сфере хранения, транспортировки компонентов и деталей в автомобилестроении, на различных сборочных и машиностроительных производствах. Прочная конструкция и возможность комплектации различными вкладышами и перегородками обеспечивают должную защиту дорогостоящих деталей и компонентов при транспортировке.



R-KLT

Контейнеры
с усиленным
дном



RL-KLT

Контейнеры
с перфорированным
дном



12.501.61 (3215)



12.501.65 (3147)



12.502.61 (4315)



12.502F.65 (4147)



12.503.61 (4329)



12.503F.65 (4280)



12.504.61 (6415)



12.504F.65 (6147)



12.505.61 (6429)



12.505F.65 (6280)

Артикул по стандарту VDA	Артикул iPlast	Внешние размеры, ДхШхВ, мм	Внутренние размеры, ДхШхВ, мм	Объем, л	Вес, кг	Кол-во на паллете, шт
R-KLT 3215	12.501.61	297x198x147,5	243x162x130	5,3	0,57	256
R-KLT 4315	12.502.61	396x297x147,5	346x260x110	10,1	1,29	128
R-KLT 4329	12.503.61	396x297x280	346x265x242	22,3	1,85	64
R-KLT 6415	12.504.61	594x396x147,5	544x364x110	21,7	2,1	64
R-KLT 6429	12.505.61	594x396x280	544x364x242	48	2,97	32
RL-KLT 3147	12.501.65	297x198x147,5	243x162x129,5	5,3	0,57	256
RL-KLT 4147	12.502F.65	396x297x147,5	345x260x129,5	10,1	1,08	128
RL-KLT 4280	12.503F.65	396x297x280	345x260x262	22,3	1,7	64
RL-KLT 6147	12.504F.65	594x396x147,5	544x359x129,5	21,7	1,82	64
RL-KLT 6280	12.505F.65	594x396x280	544x359x262	48	2,67	32

Стандартный цвет

R-KLT
RL-KLT

темно-синий
голубой

Материал

PP (полипропилен)

Сопутствующие товары



Крышка для контейнеров KLT 300x200

Размеры 297x198x27 мм
Масса 0,3 кг



Крышка для контейнеров KLT 400x300

Размеры 396x297x27 мм
Масса 0,38 кг



Крышка для контейнеров KLT 600x400

Размеры 594x396x27 мм
Масса 0,7 кг



Крышка юнита контейнеров KLT

Размеры (внешние) 1214 x 811 x 66 мм
Вес 5,6 кг



Универсальные контейнеры



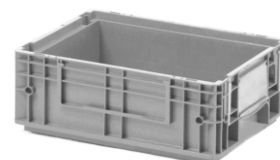
Широкий размерный ряд универсальных пластиковых контейнеров предоставляет много возможностей для обеспечения эффективной логистики. Различные размеры и дизайн делают возможным использование данных контейнеров, хранения и транспортировки многих товаров, полуфабрикатов и деталей.



12.301.91



12.501.91



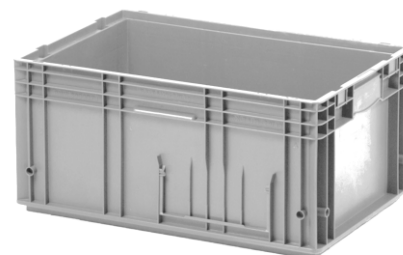
12.502F.91



12.503F.91



12.504F.91



12.505F.91

Артикул	Внешние размеры, ДхШхВ, мм	Внутренние размеры, ДхШхВ, мм	Объем, л	Вес, кг	Кол-во на паллете, шт
12.301.91	199x149x117	170x120x115	2,35	0,23	608
12.501.91	297x198x147,5	243x162x129,5	5,3	0,57	256
12.502F.91	396x297x147,5	345x260x129,5	10,1	1,08	128
12.503F.91	396x297x280	345x260x262	22,3	1,7	64
12.504F.91	594x396x147,5	544x359x129,5	21,7	1,82	64
12.505F.91	594x396x280	544x359x262	48	2,67	32

Стандартный цвет

серый

Материал

PP (полипропилен)

Сотовый полипропиленовый лист

Triplic

Изготавливается методом непрерывной профильной экструзии. Представляет собой сотовый лист на основе полипропилена с добавлением минеральных наполнителей. Их введение позволяет существенно увеличить прочность листа. Может иметь разную толщину, различную плотность, цвет и различные профили.

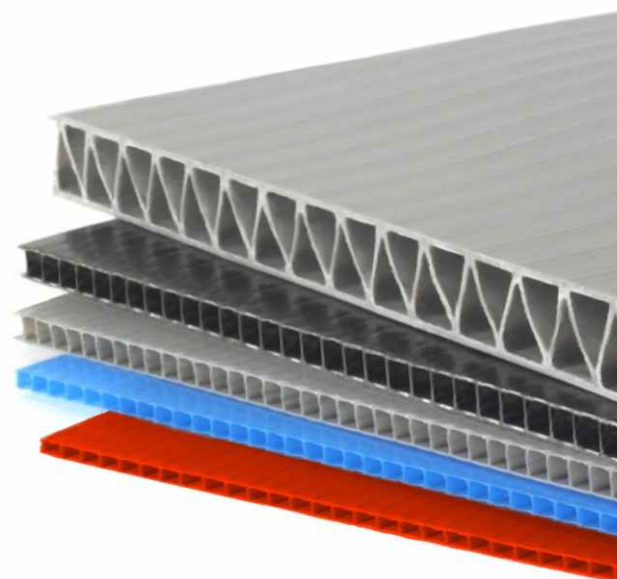
Толщина, мм	Удельный вес, гр/кв.м	Ширина листа, мм	Длина листа, мм
2,5-5	320 - 1500	860	3000
12	3600	2000	3000

Опции

Индивидуальный цвет, нестандартный размер листа, УФ-защита, антистатический эффект

Применение

- Стенки и перегородки для тары и упаковки
- Задние стенки "белой" бытовой техники
- Межъярусные паллетные прокладки при упаковке напитков и стеклотары
- Стенды и панели в наружной рекламе



06.01



06.01



06.02

Сотовый полипропиленовый лист

Diamond

Уникальный для России, стран Европы и США четырехслойный полипропиленовый лист.

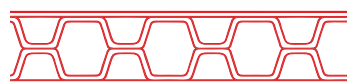
Толщина, мм	Удельный вес, гр/кв.м	Ширина листа, мм	Длина листа, мм
12	3200 - 3500	1000	3000

Опции

Индивидуальный цвет, нестандартный размер листа, УФ-защита, антистатический эффект

Применение

- Стенки и перегородки для тары и упаковки
- Материал для изготовления пластиковых коробок и ящиков



06.04

Сотовый полипропиленовый лист

Bubble Classic



Универсальный трехслойный сотовый полипропиленовый лист. Имеет одинаковую прочность (изотропность) во всех направлениях по сравнению с обычным сотовым полипропиленовым листом. Предлагает потребителям значительные преимущества по сравнению с конкурирующими материалами, такими как картон, дерево, листы из полового профиля, воздушно-пузырьковая пленка из полиэтилена и т.п.

Толщина, мм	Удельный вес, гр/кв.м	Ширина листа, мм	Длина листа, мм
2,5-5	600 - 1700	1500	3000
8	1000 - 2000	1600	3000

Опции

Индивидуальный цвет, нестандартный размер листа, УФ-защита, антистатический эффект

Применение:

- Упаковочный материал
- Строительный и отделочный материал для применения в агрессивных и влажных средах

06.03



Сотовый полипропиленовый лист

Bubble Print



Полимерный лист белого цвета. Благодаря коронированию возможно нанесение печати и изображений непосредственно на поверхность листа.

Толщина, мм	Удельный вес, гр/кв.м	Ширина листа, мм	Длина листа, мм
2,5-5	600 - 1700	1500	3000
8	1000 - 2000	1600	3000

Опции

Индивидуальный цвет, нестандартный размер листа, УФ-защита, антистатический эффект, коронирование

Применение:

- Изготовление стендов и вывесок, баннеров, указателей и табличек
- Материал для изготовления пластиковых коробок и ящиков

Сотовый полипропиленовый лист

Bubble Decor

Полимерный лист с нанесенным покрытием. В качестве ламинирующего слоя применяются различные тканые и нетканые материалы.

Толщина, мм	Удельный вес, гр/кв.м	Ширина листа, мм	Длина листа, мм
2,5-5	600 - 1700	1000	3000

Опции

Индивидуальный цвет, нестандартный размер листа, УФ-защита, антистатический эффект

Применение:

- Компоненты интерьера автомобилей
- Отделочные материалы для интерьера в строительстве



Сотовый полипропиленовый лист

Bubble Fortis

Прочный ячеистый полимерный лист. Обладает повышенной прочностью в сравнении с аналогами из обычного сотового полипропилена.

Толщина, мм	Удельный вес, гр/кв.м	Ширина листа, мм	Длина листа, мм
12	3000 - 3600	1600	3000

Опции

Индивидуальный цвет, нестандартный размер листа, УФ-защита, антистатический эффект

Применение:

- Материал для тары и упаковки
- Строительный и отделочный материал

